



EN 54-24:2008
Cert. no. 0068/CPR/169-2022

Loudspeaker for voice alarm systems for fire detection and fire alarm systems for buildings

Ceiling speaker, 10 W | C531/10-EN | Type A

PASO S.p.A Via Settembrini, 34
20045 Lainate (MI) - ITALY



IT

Leggere attentamente il presente foglio istruzioni. PASO S.p.A declina ogni responsabilità per danni a persone e/o cose derivanti dalla non corretta installazione e dall'uso improprio del prodotto.

La messa in opera del diffusore deve sempre essere effettuata da personale addestrato: un'errata installazione potrebbe comportare il rischio di scossa elettrica. Questo diffusore è stato appositamente sviluppato per essere impiegato in sistemi d'emergenza e d'evacuazione (VES): viene garantita la salvaguardia della linea di collegamento altoparlanti nel caso in cui un possibile incendio metta fuori uso uno o più diffusori ad essa collegati.

DESCRIZIONE

La plafoniera **C531/10-EN** - caratterizzata da un altoparlante a larga banda (cono da 8") e da un trasformatore per linee a tensione costante che consente di regolarne la potenza - fornisce un'ottima resa sonora. Altra peculiarità è la calotta di protezione in metallo leggero, che consente di contenere il peso del diffusore (inferiore ai 2 kg). È dotata di un morsetto ceramico e di un fusibile termico integrato protetto; il grado di protezione IP 21C ne garantisce la resistenza all'influenza degli agenti atmosferici. Il design piatto e la sua ridotta profondità la rendono particolarmente adatta per la posa ad incasso in controsoffitto ove lo spazio a disposizione per l'installazione è minimo. Ideale per l'installazione in scuole, uffici, hotel e aeroporti.

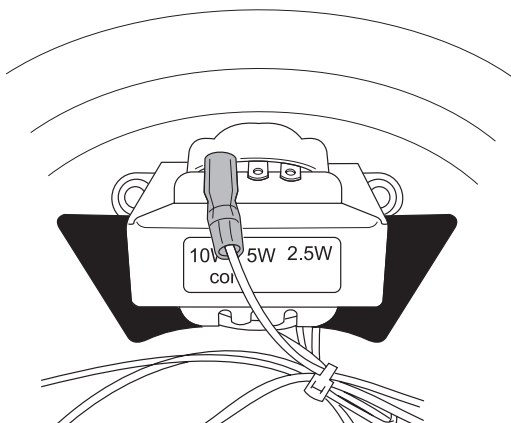
ISTRUZIONI DI MONTAGGIO

Dopo aver effettuato il foro nel controsoffitto (vedere indicazioni riportate in ultima pagina), operare come segue:

- 1) Svitare le viti che fissano la calotta metallica al corpo della plafoniera.
- 2) Rimuovere la calotta dalla plafoniera.
- 3) Far passare il cavo proveniente dalla linea di distribuzione attraverso i fori sulla calotta e collegarlo al morsetto ceramico impostando quindi la potenza d'uscita desiderata.

Nota: si raccomanda di isolare i terminali non utilizzati.

- 4) Riposizionare la calotta sulla plafoniera e fissarla nuovamente utilizzando le viti precedentemente rimosse.
- 5) Inserire la plafoniera all'interno del foro nel controsoffitto tenendo dritti i due ganci a molla laterali e portarla a battuta col controsoffitto.



EN

Please read this instruction sheet carefully. PASO S.p.A will accept no liability for personal injury and/or damage to property resulting from incorrect installation or improper use of the product. **The speaker unit must be set up by trained personnel. Incorrect installation could result in the risk of electric shocks.** These speaker units have been developed specifically for use in emergency and evacuation systems (VES): this ensures the protection of the line connecting the loudspeakers if a fire puts one or more of the speaker units connected to it out of use.

DESCRIPTION

The **C531/10-EN** ceiling speaker - featuring a broadband loudspeaker (8" cone) and a transformer for 100V constant voltage lines which allows power to be adjusted - provides a very good sound performance. Another peculiarity is the protective cap in light metal, which allows the weight of the speaker to be contained (less than 2 kg). It features a ceramic terminal and a protected integrated thermal fuse; the IP 21C degree of protection guarantees its resistance to the influence of atmospheric agents. The flat design and its reduced depth make it particularly suitable for recessed installation in false ceilings where the space available is minimal. Ideal for applications in schools, offices, hotels, hospitals and airports.

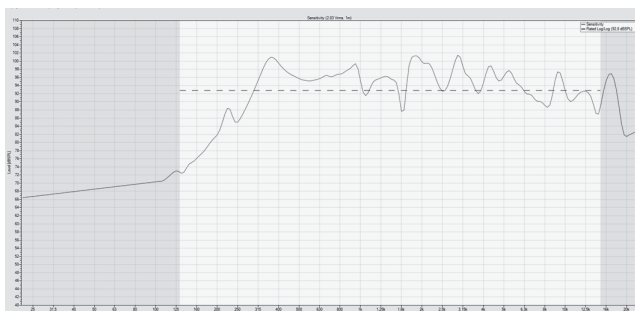
MOUNTING INSTRUCTIONS

After making the hole in the false ceiling (dimension of the hole has been shown of last page) and proceed as follows:

- 1) Undo the screws that fix the metal cap to the body of the ceiling speaker.
- 2) Remove the metal cap from the speaker.
- 3) Pass the cable coming from the 100V speaker line through the holes on the cap and connect it to the ceramic terminal thus setting the desired output power (see figure).

Note: It is recommended to insulate unused terminals.

- 4) Reposition the metal cap on the ceiling speaker and fix it again using the screws previously removed.
- 5) Insert the ceiling speaker inside the hole in the false ceiling keeping the two lateral spring hooks straight and bring it up to the limit with the false ceiling.



Frequency response @ 1W/1m

	C531/10-EN	EN 54-24:2008 0068-CPR-169/2022 DoP_C531/10-EN_169/2022 TYPE A Manual: 11/876
		PASO S.p.A. Via Settembrini, 34 20045 Lainate (MI)
10 W METAL CEILING SPEAKER D. 265 mm, EN 54-24		
100 V 2.5 W / 4000 Ω 5 W / 2000 Ω 10 W / 1000 Ω		S/N
Made in China		



22

PASO S.p.A Via Settembrini, 34 - 20045 Lainate (MI)

0068

0068-CPR-169/2022

EN 54-24

Loudspeaker for voice alarm systems
for fire detection and fire alarm systems for buildings

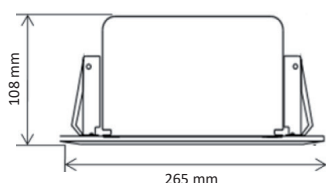
C531/10-EN

Type A

N° altoparlanti	1 8" cone	No. of loudspeakers
Potenza nominale	10 W	rated output power
Potenza regolabile (linea 100 V)	10 W / 5 W / 2,5 W	Adjustable power (100 V line)
Impedenza (linea 100 V)	1000 Ω / 2000 Ω / 4000 Ω	Impedance (100 V line)
Ingresso trasformatore di linea	100 V	Line transformer input
Risposta in frequenza @ -6dB	90 ÷ 18.000 Hz	Frequency response @ -6dB
Efficienza @ 1W/1m	92 dB	Efficiency @ 1W/1m
Massima pressione acustica SPL @ Pmax/1m	102 dB	Maximum sound pressure level SPL @ Pmax/1m
Angolo di dispersione Or./Vert. @ -6dB	180° (500 Hz) / 100° (1 kHz) 100° (2 kHz) / 60° (4 kHz)	Hor./Vert. dispersion angle @ -6 dB
Grado di protezione	IP 21C	Protection degree
Materiale	Corpo e calotta in metallo, griglia metallica <i>Metallic structure and fire dome, metallic grille</i>	Material
Montaggio	2 molle a scatto e 2 fori con passacavi in gomma <i>2 snap springs and 2 holes with rubber grommets</i>	Mounting
Colore	Bianco - White	Colour
Diametro foratura	Ø 230 mm	Drilling hole
Dimensioni	Ø 265 x 108 mm	Size
Peso netto	1,6 kg	Net weight

Nel continuo intento di migliorare i propri prodotti, la PASO S.p.A. si riserva il diritto di apportare modifiche ai disegni e alle caratteristiche tecniche in qualsiasi momento e senza alcun preavviso.

PASO S.p.A. strives to improve their products continuously, and therefore reserve the right to make changes to the drawings and technical specifications at any time and without notice.



GARANZIA

Questo prodotto è garantito esente da difetti nelle sue materie prime e nel suo montaggio; il periodo di garanzia è regolamentato dalle norme vigenti. La Paso riparerà gratuitamente il prodotto difettoso qui garantito se il difetto risulterà essersi verificato durante l'uso normale; la garanzia non si estende quindi a prodotti usati ed installati in modo errato, danneggiati meccanicamente, danneggiati da liquidi o da agenti atmosferici. Il prodotto, risultato difettoso, dovrà essere inviato alla Paso franco di spese di spedizione e ritorno. Questa garanzia non ne comprende altre, esplicite od implicite, e non comprende danni o incidenti conseguenti a persone o cose. Contattare i distributori PASO della zona per maggiori informazioni sulla garanzia.

Importante! L'utente ha la responsabilità di produrre una prova d'acquisto (fattura o ricevuta) se vuole servirsi dell'assistenza coperta da garanzia. Dovrà inoltre fornire data di acquisto, modello e numero di serie riportati sull'apparecchio.

WARRANTY

This product is warranted to be free from defects in raw materials and assembly. The warranty period is governed by the applicable provisions of law. Paso will repair the product covered by this warranty free of charge if it is faulty, provided the defect has occurred during normal use. The warranty does not cover products that are improperly used or installed, mechanically damaged or damaged by liquids or the weather. If the product is found to be faulty, it must be sent to Paso free of charges for shipment and return. This warranty does not include any others, either explicit or implicit, and does not cover consequential damage to property or personal injury. For further information concerning the warranty contact your local PASO distributor.

Important! Should the user wish to avail himself of servicing under the warranty, he must provide evidence of the purchase (invoice or receipt). The user shall also indicate the date of purchase, model and serial number indicated on the equipment.



Important information for correct disposal of the product in accordance with EC Directive 2002/96/EC This product must not be disposed of as urban waste at the end of its working life. It must be taken to a special waste collection centre licensed by the local authorities or to a dealer providing this service. Separate disposal of electric and/or electronic equipment (WEEE) will avoid possible negative consequences for the environment and for health resulting from inappropriate disposal, and will enable the constituent materials to be recovered, with significant savings in energy and resources. As a reminder of the need to dispose of this equipment separately, the product is marked with a crossed-out wheeled dustbin.

Avvertenze per lo smaltimento del prodotto ai sensi della Direttiva Europea 2002/96/EC Alla fine della sua vita utile il prodotto non deve essere smaltito insieme ai rifiuti urbani, ma deve essere consegnato presso gli appositi centri di raccolta differenziata predisposti dalle amministrazioni comunali, oppure presso i rivenditori che forniscono questo servizio. Smaltire separatamente un rifiuto elettrico e/o elettronico (RAEE) consente di evitare possibili conseguenze negative per l'ambiente e per la salute derivanti da un suo smaltimento inadeguato e permette di recuperare i materiali di cui è composto al fine di ottenere un importante risparmio di energia e di risorse. Su ciascun prodotto è riportato a questo scopo il marchio del contenitore di spazzatura barrato.